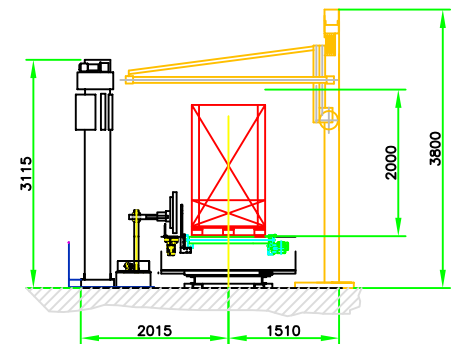
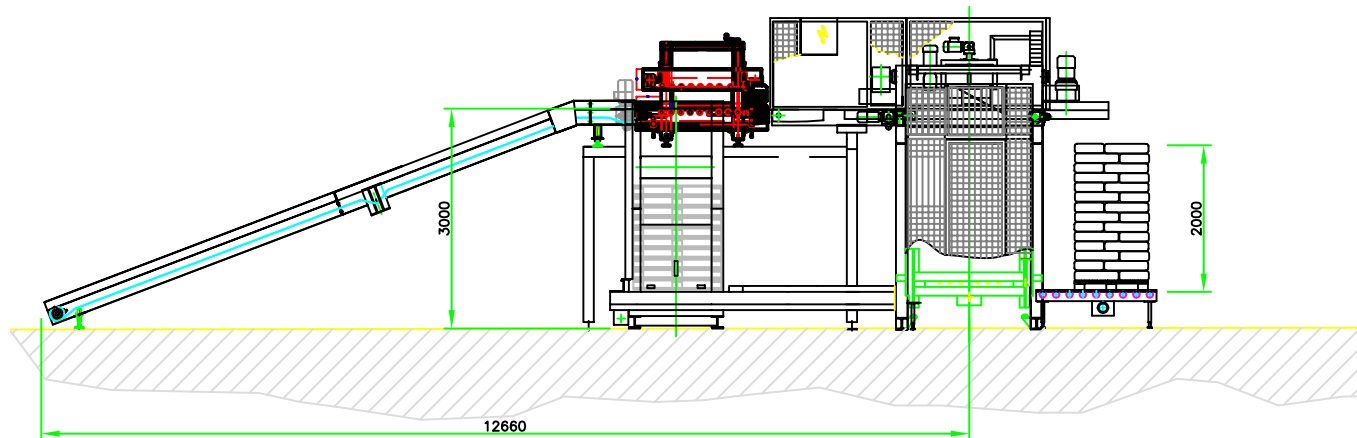


Schnitt A-A

Ansicht B ohne Wickler



(Verwendungsbereich)		(Zul. Abw.)	(Oberfl.)	Maßstab 1:50	(Gewicht)
				T&P INGENIEURBÜRO-INDUSTRIEVERTRETUNGEN TRANSPORTANLAGEN & PALETTIERTECHNIK Finkenweg 2 · D-18211 Adrianshofen · Germany Tel. 038203 / 22870 Fax 038203 / 22871	
		Datum	Name	Sackpalettierung + SAD16	
		Bearb. 12.06.07	Tesching		
		Gepr. 00.00.00	-		
		Norm			
		T&P HAMBURG - ROSTOCK		07-025	Blatt
Zustf	Änderung	Datum	Name	Ursprung	Blätter
				Ersatz für:	Ersatz durch: